

Les guide-roues permettent de manière simple et économique de faire accoster les camions de façon à faciliter leur manœuvre pour un centrage parfait dans l'axe du quai. Ils protègent efficacement les équipements de quai.

## TYPE GRT



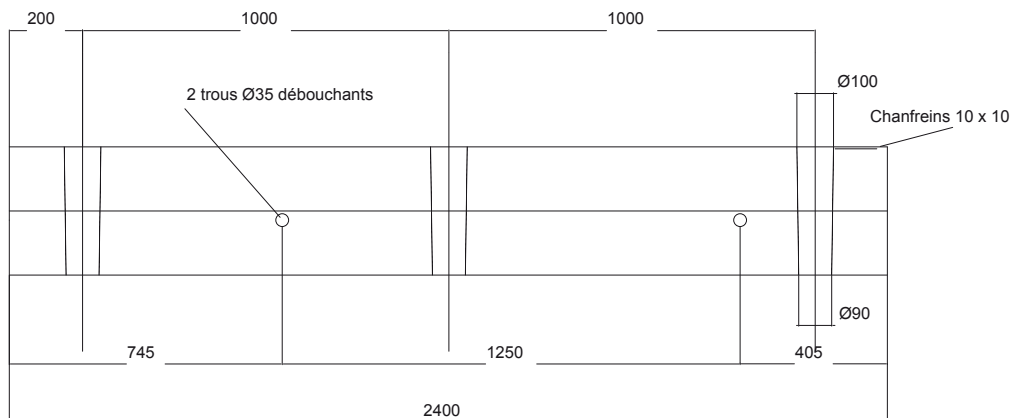
Fabriqués en béton vibré avec armature acier ce qui leur confère une solidité à toute épreuve.

Les guide-roues sont disponibles en deux versions, une longueur de 2400 mm et une de 3000 mm avec évasement.

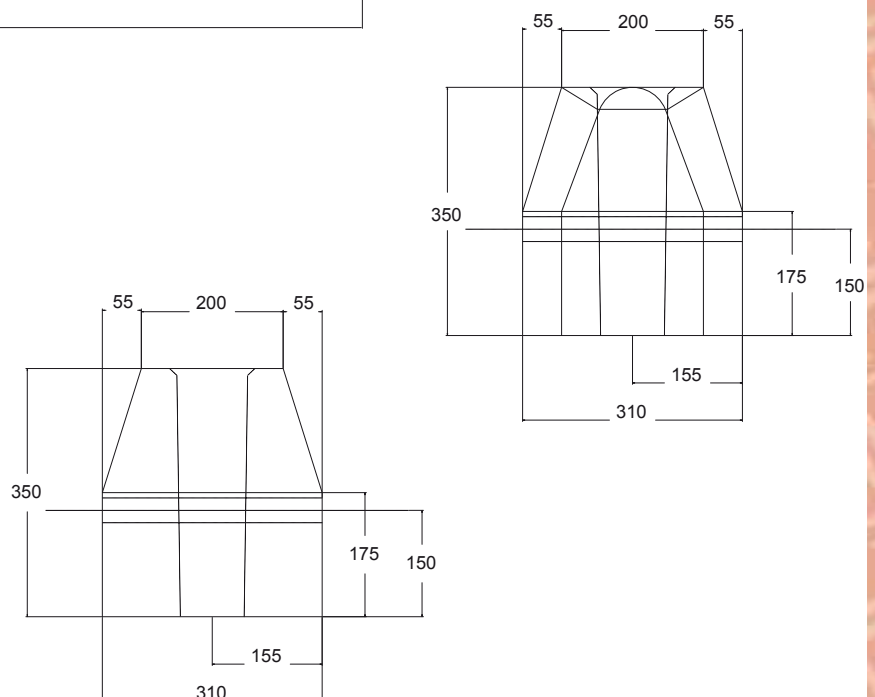
D'un montage très facile, son installation ne nécessite pas de génie civil.



GRT30



GRT24



N°article	Type	Longueur (mm)	Largeur (mm)	Hauteur (mm)	Masse (Kg unitaire)
Q20-1053	GRT30	3000	310	350	630
Q20-1054	GRT24	2400	310	350	530